

T/SDZBZZ

团 体 标 准

T/SDZBZZ 004—2023

牛羊营养舔砖液压机

cattle and sheep nutritional lick brick hydraulic machine

2023 - 11 - 17 发布

2023 - 12 - 17 实施

山东省装备制造业协会 发布

目 次

1	范围	1
2	规范性引用文件	1
3	术语和定义	1
3.1	牛羊营养舔砖	1
3.2	牛羊营养舔砖液压机	1
3.3	机架	2
3.4	上横梁	2
3.5	上活动横梁	2
3.6	下活动横梁	2
3.7	下横梁（工作台）	2
3.8	立柱	2
3.9	主油缸	2
3.10	脱模油缸	2
3.11	推料油缸	2
3.12	上料斗	2
3.13	推料箱	2
3.14	下缸帽	2
3.15	下立柱	2
3.16	硬限位	2
4	型式、型号、基本参数	2
4.1	型式	2
4.2	型号	3
4.3	基本参数	3
5	技术要求	3
5.1	基本要求	3
5.2	整机性能	4
5.3	安全防护	4
5.4	零部件和装配要求	4
5.5	液压、气动系统和电气设备	4
5.6	外观质量	5
6	试验方法	5
6.1	整机性能	5
6.2	安全防护	5
6.3	零部件和装配要求	5
6.4	液压、气动系统和电气设备	5
6.5	外观质量	6
7	检验规则	6
7.1	检验分类	6

7.2	出厂检验	6
7.3	型式检验	6
7.4	检验结论	6
8	标志、随机文件、包装、运输和贮存	6
8.1	标志	6
8.2	随机文件	7
8.3	包装	7
8.4	运输和贮存	7
附录 A	(规范性) 牛羊营养舔砖液压机试验方法	8
A.1	试验条件	8
A.2	空载运转试验	8
A.3	负荷运转试验	9
A.4	压坏试验	9
附录 B	(规范性) 精度检验方法	10
B.1	基本要求	10
B.2	上活动横梁下平面与工作台上平面的精度检测	10
B.3	上活动横梁运动轨迹对工作台上平面的垂直度检测	10
B.4	下活动横梁模具安装平面与工作台上平面的精度检测	11
B.5	下活动横梁模具安装平面运动轨迹对工作台平面的垂直度检测	11
附录 C	(规范性) 挠度检验方法	13
C.1	测量条件	13
C.2	上活动横梁挠度测量	13
C.3	下活动横梁挠度检验	13

前 言

本文件按照GB/T 1.1—2020《标准化工作导则 第1部分：标准化文件的结构和起草规则》的规定起草。

请注意本文件的某些内容可能涉及专利，本文件的发布机构不承担识别专利的责任。

本文件由山东省装备制造业协会提出并归口。

本文件起草单位：山东众友重工机械有限公司、滕州南锻数控机床有限公司、山东台锻数控机床有限公司、滕州市综合检验检测中心、卡思莱（山东）智能科技有限公司、山东华研智能装备集团有限公司。

本文件主要起草人：肖桂伟、张玉鹏、魏勇、李孝飞、杨召明、王洪海、成蕾。

牛羊营养舔砖液压机

1 范围

本文件规定了牛羊营养舔砖液压机(以下简称:液压机)的术语和定义、型式、型号与基本参数,技术要求、实验方法、检验规则及标志、随机文件、包装、运输和贮存的通用要求。

本文件适用于公称压力不大于12500kN的牛羊营养舔砖液压机。

2 规范性引用文件

下列文件中的内容通过文中的规范性引用而构成本文件必不可少的条款。其中,注日期的引用文件,仅该日期对应的版本适用于本文件;不注日期的引用文件,其最新版本(包括所有的修改单)适用于本文件。

- GB/T 191 包装储运图示标志
- GB/T 11184—1996 形状和位置公差 未注公差值
- GB/T 1804—2000 一般公差 未注公差的线性和角度尺寸的公差
- GB 2894 安全标志及其使用导则
- GB/T 3766 液压传动 系统及其元件的通用规则和安全要求
- GB 4208—2008 外壳防护等级(IP代码)
- GB/T 5226.1—2019 机械电气安全 机械电气设备 第1部分:通用技术条件
- GB/T 6388 运输包装收发货标志
- GB/T 7932 气动 对系统及其元件的一般规则和安全要求
- GB/T 10923—2009 锻压机械 精度检验通则
- GB/T 13306—2011 标牌
- GB 16754—2021 机械安全 急停功能 设计原则
- GB/T 17248.3 声学 机器和设备发射的噪声 采用近似环境修正测定工作位置和其他指定位置的发射声压级
- GB/T 21513—2008 畜牧用盐
- JB/T 5000.3 重型机械通用技术条件第3部分:焊接件
- JB/T 5000.6 重型机械通用技术条件第6部分:铸钢件
- JB/T 5000.8 重型机械通用技术条件第8部分:锻件
- JB/T 5000.9 重型机械通用技术条件第9部分:切削加工件
- JB/T 5000.10 重型机械通用技术条件第10部分:装配
- JB/T 5000.12—2007 重型机械通用技术条件第12部分:涂装
- JB/T 5000.15—2007 重型机械通用技术条件第15部分:锻钢件无损探伤
- JB/T 9954—1999 锻压机械液压系统 清洁度

3 术语和定义

下列术语和定义适用于本文件。

3.1 牛羊营养舔砖 cattle and sheep nutritional lick brick

用机械挤压成型工艺设备制备的,以补充牛羊营养物质的舔食用高密度块状饲料产品。

3.2 牛羊营养舔砖液压机 cattle and sheep nutritional lick brick hydraulic machine

用于牛羊营养舔砖挤压成型的专用生产设备，由于牛羊牛羊营养舔砖的主要成分为NaCl，所以又被称为盐砖机。

3.3 机架 frame

构成设备主体的封闭框架。

3.4 上横梁 top cross beam

构成机架上部，用于支撑主油缸（也可以同时支撑脱模油缸）的部件。

3.5 上活动横梁 upper movable beam

上平面连接主油缸活塞杆，下平面安装上模芯，并作上下往复运动的部件。

3.6 下活动横梁 lower movable beam

安装模腔并作上下往复运动的部件。

3.7 下横梁（工作台） bottom cross beam

构成机架的下部，固定支撑主机部分，上平面安装模具。

3.8 立柱 upright column

机架的侧柱。

3.9 主油缸 main cylinder

驱上活动横梁（或上模芯）作上下往复运动的部件。

3.10 脱模油缸 ejector cylinder

驱动下活动横梁（或中模腔）作上下往复运动的部件。

3.11 推料油缸 pusher cylinder

安装在下活动横梁后部，驱动推料箱作前后往复运动的部件。

3.12 上料斗 feeding hopper

安装在上横梁后部，给推料箱喂料的部件。

3.13 推料箱 pusher box

安装在下活动横梁上平面，作前后往复运动的部件。

3.14 下缸帽 lower cylinder head

安装在下横梁底部，用于安装脱模油缸的部件。

3.15 下立柱 lower column

连接下缸帽和下活动横梁的部件。

3.16 硬限位 hard limit

用于限定油缸行程的部件。

4 型式、型号、基本参数

4.1 型式

液压机按其脱模油缸的固定方式分为上固定式和下固定式。

4.1.1 上固定式

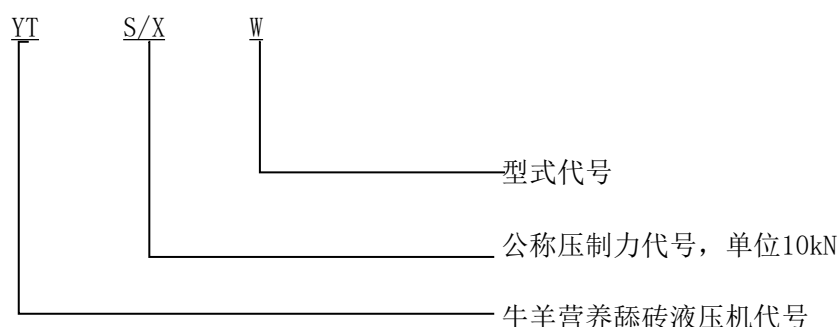
脱模油缸两端分别固定在上横梁下平面和下活动横梁上平面上，用S表示。

4.1.2 下固定式

脱模油缸固定在下缸帽上，杆端固定在工作台下平面，通过下立柱带动下活动横梁上下往复运动，用X表示。

4.2 型号

液压机的产品型号表示如下：



示例 1：上固定式，公称压制力为 3150 kN 的牛羊营养舔砖液压机标记为：YTS-315。

示例 2：下固定式，公称压制力为 3150 kN 的牛羊营养舔砖液压机标记为：YTX-315。

4.3 基本参数

液压机基本参数见表1。

表 1

公称压力 kN	脱模力 kN	成品规格 kg	循环次数 min	模腔深度 mm	成品密度 g/cm ³
2000	500	≤3	3	200	≥1.75
3150	800	≤5	3	200	≥1.75
4000	1000	≤5	3	200	≥1.80
5000	1200	≤10	2.5	250	≥1.75
6300	1600	≤10	2.5	250	≥1.80
8000	2000	≤15	2	280	≥1.75
10000	2500	≤20	2	280	≥1.75
12500	3200	≤25	2	280	≥1.75

注：特殊要求供、需双方协商确定。

5 技术要求

5.1 基本要求

5.1.1 液压机应符合本文件的要求，并按经规定程序批准的图样及技术文件制造。

5.1.2 图纸上未注公差的线性尺寸、倒圆半径和倒角高度、角度尺寸极限偏差值，切削加工部位应符合 GB/T 1804—2000 表 1~表 3 中 m 级的规定，非切削加工部位应符合 GB/T 1804—2000 表 1~表 3 中 V 级的规定

5.1.3 图样上形状和位置公差的未注公差应不低于 GB/T 1184—1996 表 1~表 4 中 K 级的规定。

5.1.4 机械加工件质量应符合 JB/T 5000.9 中 5.1.5 的规定。

5.1.5 铸钢件、锻件和焊接件应分别符合 JB/T 5000.6、JB/T 5000.8 和 JB/T 5000.3 的规定。

5.1.6 装配质量应符合 JB/T 5000.10 的规定。

5.1.7 液压机的液压系统应符合 GB/T 3766 的规定，液压系统中所用的液压元件应符合 GB/T 7935 的

规定。

5.1.8 液压机的气动系统应符合 GB/T 7932 的规定。

5.2 整机性能

5.2.1 液压机的基本参数应符合表 1 的规定。

5.2.2 液压机工作时应运转平稳、动作可靠，在各种设定工作规范下运行应协调。

5.2.3 各可调部位的调整应灵活，各种操作间的转换应灵敏、准确。

5.2.4 布料机构应按工艺要求，自动强制布料，不应有明显的漏料现象。

5.2.5 脱模机构应运行平稳，动作准确，不应有掉坯、破损现象。

5.2.6 液压驱动件（如活塞、柱塞、活动横梁等）工作时不应有爬行和停滞现象。

5.2.7 应具有砖重自动检测、超差自动报警装置。

5.2.8 液压机精度应符合表 2 的规定。

表 2

序号	项目	公称压制力 kN	允差 mm
1	上活动横梁下平面对工作台面的平行度	<5000	0.15
	下活动横梁模具安装平面对工作台面的平行度	5000~10000 >10000	0.20 0.25
	上下活动横梁运动轨迹对工作台面的垂直度	每100mm测量长度为0.06mm	

5.2.9 挠度应符合下列要求：

- a) 上活动横梁的挠度应不大于 0.10mm/m；
- b) 下活动横梁的挠度应不大于 0.10mm/m；
- c) 工作台的挠度应不大于 0.15mm/m。

5.3 安全防护

5.3.1 液压机应设急停装置，并应符合 GB 16754—2021 中 4.4 的规定。

5.3.2 液压机应设有保护人身安全的光电保护装置。

5.3.3 人体易接触的外露运动部件应设置防护装置和警示标志，警示标志应符合 GB 2894 的规定。

5.3.4 液压机应设置停机状态下防止上活动横梁自行下落的联锁防护装置。

5.3.5 液压机应设置超载、超行程、料仓缺料和模具缺料等保护装置。

5.3.6 液压机的噪声应符合表 3 的规定，当噪声声压级超过 85dB(A) 时，应采取防护措施。

表 3

公称压制力/kN	2000~4000	>4000-10000	>10000
声压级/dB (A)	83	87	90

5.4 零部件和装配要求

5.4.1 立柱、主油缸等重要锻件应进行无损探伤检验，并符合 JB/T 5000.15—2007 表 1 中 II 级的要求。

5.4.2 重要的铸钢件和焊接件应进行消除内应力处理。

5.4.3 外购件应符合相关的标准，重要外购件应有质量证明书。

5.4.4 重要的固定接合面应紧密贴合，重要的固定接合面应包括：

- a) 梁柱式液压机的立柱台肩、锁紧螺母与上横梁及下横梁的固定接合面；
- b) 主油缸或主活塞端部与活动横梁的固定接合面。

5.4.5 主活塞、导轨等重要运动副应采取耐磨措施。

5.5 液压、气动系统和电气设备

5.5.1 油箱内表面应作耐油防腐处理。

5.5.2 液压系统的清洁度等级应符合 JB/T 9954—1999 中表 2 或表 3 的规定。

- 5.5.3 液压系统工作时油箱内油液温度，应不超过 55℃。
- 5.5.4 电气设备的动力电路导线和保护接地电路之间施加 500Vd.c 时，其绝缘电阻应不小于 2MΩ。
- 5.5.5 电气设备所有电路导线和保护接地电路之间应经受 3s 时间电压 1000V 的耐压试验，不得发生击穿。
- 5.5.6 电柜及暴露电气元器件的防护等级不低于 IP54。
- 5.5.7 电气设备的其他要求应符合 GB 5226.1 的规定。

5.6 外观质量

- 5.6.1 液压机的表面不应有图样上未规定的凹凸、粗糙不平等缺陷。
- 5.6.2 零件接合面的边缘应整齐匀称，错位量应不大于 1mm，门、盖等接合面处不应有明显的缝隙。
- 5.6.3 外露的液压、气动、电气等管道应排列整齐、安装牢固，并不得与相对运动的零件部件接触。
- 5.6.4 液压机的涂装应符合 JB/T 5000.12—2007 中 5.7 的规定。

6 试验方法

6.1 整机性能

- 6.1.1 液压机安装后应进行空载运转试验、负荷运转试验和压坯试验，按照附录 A 给出得方法进行。
- 6.1.2 对于 5.2.1 按下列方法计算：
 - a) 公称压制力和脱模力在负荷运转试验时分别测取主油缸或脱模机构中油缸的油压，并按公式 (1) 计算出压制力和脱模力：

$$F = A \times P \times 10^2 \dots \dots \dots (1)$$

式中：

- F ——公称压制力或脱模力，kN；
- A ——活塞（柱塞）有效作用面积， m^2 ；
- P ——油缸油压，MPa。

- b) 空载循环次数在自动空载循环试验中用秒表测量。

- 6.1.3 对于 5.2.2、5.2.3、5.2.4 的检验，在空载运转试验中目视检验。
- 6.1.4 对于 5.2.5、5.2.6、5.2.7 的检验，在负荷运转试验中目视检验。
- 6.1.5 对于 5.2.8 的检验，精度检验方法按附录 B 的规定进行。
- 6.1.6 对于 5.2.9 的检验，挠度检验方法按附录 C 的规定进行。

6.2 安全防护

- 6.2.1 对于 5.3.1 的检验，在负荷运转实验中，按附录 A 中的方法检验，目测设备是否急停。
- 6.2.2 对于 5.3.2、5.3.3 的检验，目视验证。
- 6.2.3 对于 5.3.4 的检验，分别关掉电源和按下急停按钮，采用目视检验活动横梁是否有下落。
- 6.2.4 对于 5.3.5 的检验，在负荷运转试验中，按附录 A 中的方法检验，目测设备是否超载、超行程、料仓缺料和模具缺料等保护系统的性能。
- 6.2.5 对于 5.3.6 的检验，按 GB/T 17248.3 给出的方法进行检验。

6.3 零部件和装配要求

- 6.3.1 对于 5.4.1 的检验，按 JB/T 5000.15 中给出的有关超声波探伤的方法检验。
- 6.3.2 对于 5.4.2 的检验，按 JB/T 5000.6 的规定进行检验。
- 6.3.3 对于 5.4.3 的检验，检查外购件的随机文件。
- 6.3.4 对于 5.4.4 的检验，采用塞尺测量，塞尺塞入深度不超过可检深度的 20%，可塞入部分累计不应大于可检长度的 10%。
- 6.3.5 对于 5.4.5 的检验，查看相关零部件及图样。

6.4 液压、气动系统和电气设备

- 6.4.1 对于 5.5.1 的检验，目视验证。

- 6.4.2 对于 5.5.2 的检验，液压系统的清洁度按 JB/T 9954—1999 的规定检验。
- 6.4.3 对于 5.5.3 的检验，在负荷运转试验中，用分辨率不低于 0.2 的非接触性测温仪测量。
- 6.4.4 对于 5.5.4、5.5.5 的检验，按 GB/T 5226.1—2019 中给出的方法检验。
- 6.4.5 对于 5.5.6 的检验，按照 GB 4208—2008 给出的方法检验。
- 6.4.6 对于 5.5.7 的检验，按照 GB 5226.1 给出的方法检验。

6.5 外观质量

- 6.5.1 对于 5.6.1、5.6.2、5.6.3 的检验，目视验证。
- 6.5.2 对于 5.6.4 的检验，按 JB/T 5000.12—2007 给出的方法进行检验。

7 检验规则

7.1 检验分类

液压机的检验分为出厂检验和型式检验。

7.2 出厂检验

出厂检验项目见表4。

表 4

序号	检验项目	项目分类	技术要求条文号	试验方法条文号	型式检验	出厂检验
1	整机性能	A	5.2.1	6.1.2	✓	✓
2		A	5.2.2	6.1.3	✓	✓
3		A	5.2.3	6.1.3	✓	✓
4		B	5.2.4	6.1.3	✓	✓
5		B	5.2.6	6.1.4	■	✓
6	安全防护	A	5.3	6.2	✓	✓
7	零部件和装配要求	B	5.4	6.3	✓	✓
8	液压、气动和电气设备	B	5.5	6.4	✓	✓
9	外观质量	B	5.6	6.5	✓	✓

注：标有“✓”为须检项目，标有“■”为不需检项目

7.3 型式检验

有下列任一情况时，应进行型式检验：

- 新产品试制、定型鉴定；
- 产品正式生产后，其结构设计、材料、工艺等有较大改变能够影响产品性能时；
- 产品停产 1 年后再次生产；
- 国家有关部门和客户提出型式检验的要求时。

7.4 检验结论

- 7.4.1 出厂检验时，表 5 中 A 类项中任一项或 B 类项中两项不合格时，产品判定结论为不合格。
- 7.4.2 型式检验所有项目全部符合要求，则检验结论为该产品合格，否则检验结论为不合格。

8 标志、随机文件、包装、运输和贮存

8.1 标志

8.1.1 应当在液压机适当明显的位置设置产品标牌，标牌的型式和尺寸应符合 GB/T 13306 的规定，标牌应包括下列内容：

- 制造商名称、地址；
- 产品名称、型号和规格；

- c) 产品主要技术参数;
- d) 出厂日期;
- e) 执行文件编号。

8.1.2 液压机标志的内容应与产品说明书中的内容一致。

8.2 随机文件

随产品提供下列文件:

- a) 装箱清单;
- b) 产品出厂合格证;
- c) 产品使用说明书。

8.3 包装

8.3.1 液压机包装应防水、防潮、防锈。

8.3.2 包装储运图示标志应符合 GB/T 191 的相关要求。

8.4 运输和贮存

8.4.1 运输包装收发货标志应符合 GB/T 6388 的规定。

8.4.2 产品运输应符合相关运输要求。

8.4.3 产品贮存应符合下列要求:

- a) 贮存产品场地应具备防锈、防腐蚀、和防损伤的措施;
- b) 产品摆放应预防挤压变形;
- c) 贮存期超一年的产品, 应定期检查维护。

附录 A

附录 B (规范性)

附录 C 牛羊营养舔砖液压机试验方法

C.1 试验条件

C.1.1 空运转试验及负荷运转试验, 分别在上活动横梁和工作台面安装高度与实际使用模具相应的垫块。

C.1.2 负荷运转试验应设在自动循环工作状态, 在额定公称压制力下连续运转时间不小于2h。

C.1.3 压坯试验前, 应装上模具。

C.2 空载运转试验

C.2.1 油泵启动、停止试验试验在空载状态下进行, 启动、停止油泵不应少于三次, 检验动作的可靠性。

C.2.2 液压系统工作压力调整试验从低压到高压分级调整系统工作压力, 最后调至额定压力值, 检验压力调整的平稳性和可靠性。

C.2.3 在手动工作规范下, 试验上下活动横梁、上料机构、推料机构等动作, 检验动作的准确性和运动的平稳性。

C.2.4 在规定的范围从小到大分别对上活动横梁、下活动横梁、推料机构的行程和速度进行调整, 检验调整的准确性和可靠性。

C.2.5 自动空循环试验时上、下活动横梁的运动方式一般按图A.1进行, 不施加压制力, 上料机构、推料机构等应同步运行, 检验液压机空载运转的协调性及稳定性。

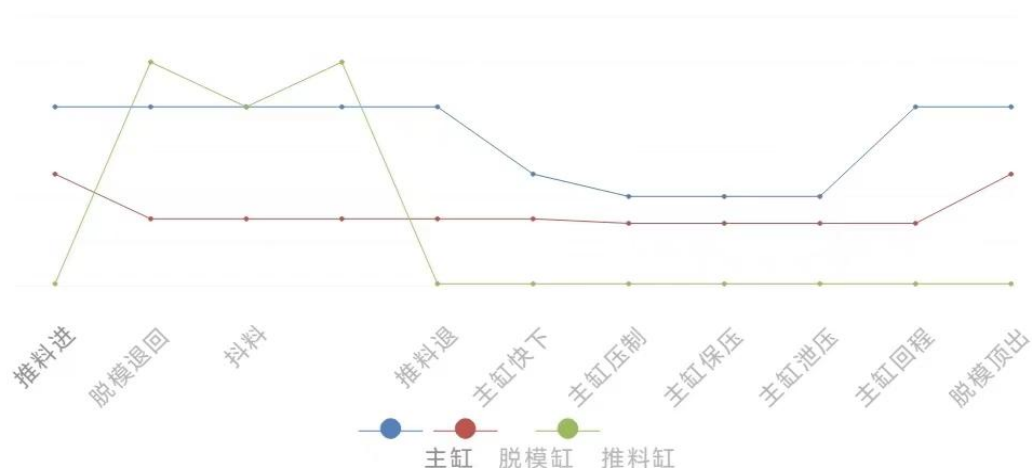


图 A.1

C.2.6 空循环试验中, 各油缸的行程应符合表A.1的规定

表 A.1

公称压制力 kN	2000	3150-4000	5000-6300	8000-10000	12500

上表（续）

公称压制力 kN	2000	3150-4000	5000-6300	8000-10000	12500
主缸行程 mm	400	400	500	600	650
脱模缸行程 mm	200	200	250	280	280
推料缸行程 mm	750	800	1000	1100	1200

C.3 负荷运转试验

C.3.1 原料可按照用户配方配制，没有配方的，用畜牧盐代替。畜牧盐应符合GB/T 21513-2008 的规定。

C.3.2 自动循环试验时主缸、脱模缸、推料缸按照图1的运动方式完成，上料斗给推料箱的喂料同步完成。

C.3.3 压力调整从小到大分别调整压制力、脱模力到公称压制力，检验调整的可靠性和各循环之间压力的稳定性。

C.3.4 缺料保护性能，分别模拟对上料斗、推料箱、模腔缺料，检查缺料保护系统的性能，试验不少于3次。

C.3.5 超载保护性能，按照1.05超载系数设定压制力，检查超载保护系统的性能，试验不少于3次。

C.3.6 油箱内的油液温度用点温计测量。

C.3.7 急停操作，手动操作急停按钮，检验急停操作。

C.4 压坯试验

压坯累计运行时间不少于2h，检验液压机的整机性能，目测检验布料和漏料情况。

附录 D

附录 E (规范性)

附录 F 精度检验方法

F.1 基本要求

F.1.1 精度检验应在负荷运转试验后进行, 检验过程中, 不得对影响检验结果的部件进行调整。

F.1.2 精度检验应符合GB/T 10923的规定。

F.2 上活动横梁下平面与工作台上平面的精度检测

测量条件应符合下列要求:

- a) 在上活动横梁左右和前后两个方向上 (见图 B.1), 距行程下限 100 mm~150 mm 范围内分别检验;
- b) 当上活动横梁不能自动停止在测量位置时, 可在其中心位置加一不影响测量精度的支撑棒。

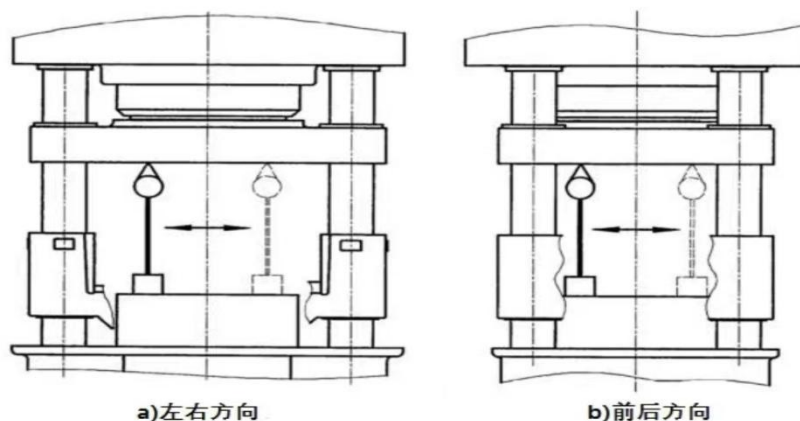


图 B.1

F.3 上活动横梁运动轨迹对工作台上平面的垂直度检测

测量条件应符合下列要求:

- a) 在左右和前后两个方向上 (见图 B.2), 测量距离不小于上活动横梁行程的 60%;
- b) 检验时允许在工作台面上放置角尺。

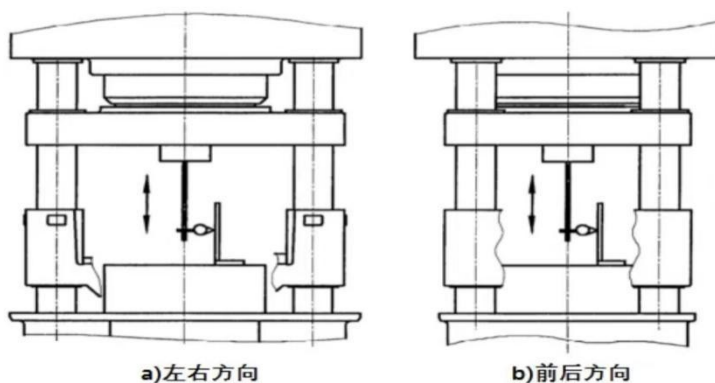


图 B. 2

F. 4 下活动横梁模具安装平面与工作台上平面的精度检测

测量条件应符合下列要求：

- 见图 B. 3, 距行程 2/3 处分别检验；
- 当下活动横梁不能制动停止在测量位置时，可在两边加等高的两个支撑棒。

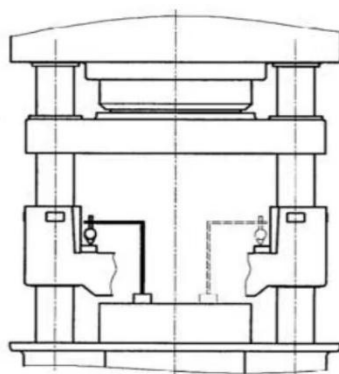


图 B. 3

F. 5 下活动横梁模具安装平面运动轨迹对工作台平面的垂直度检测

测量条件应符合下列要求：

- 在左右和前后两个方向上（见图 B. 4）测量，测量距离应不小于下活动横梁额定行程的 60%；
- 检验时允许在工作台面放置一把检验角尺。

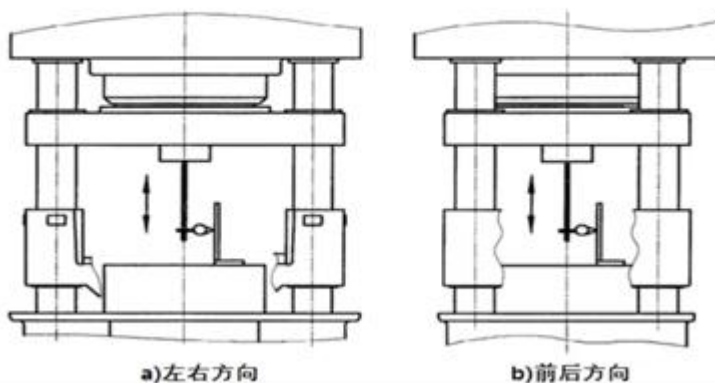


图 B. 4

附 录 G

附 录 H（规范性）

附 录 I 挠度检验方法

I.1 测量条件

I.1.1 分别将上、下垫块安装在上活动横梁工作面和工作台面前后、左右对称的中间位置。

I.1.2 在额定公称压制力的作用下，上、下垫块承载面的平均压力一般不低于60MPa，上下垫块前后方向的宽度尺寸不应大于上活动横梁的50%；左右方向的宽度尺寸不应大于上活动横梁的50%；上、下垫块的高度应与液压机的负荷运行试验相适应。

I.1.3 在工作台面放置两等高块，在等高块上放置一条横杆（见图C.1）。横杆应具有足够的刚性，等高块和横杆应尽量靠近工作台的中心线。

I.2 上活动横梁挠度测量

I.2.1 指示器①、②、③按图C.1置于下横梁平面上。指示器的测头触在上活动横梁下平面上，加载前指示器调整至零位。

I.2.2 当液压机加载至公称压制力时，记录指示器①、②、③的读数（绝对值），按公式(C.1)求出被测的上活动横梁挠度。

$$\Delta_h = \left| \frac{\Delta_2 - 0.5(\Delta_1 + \Delta_3)}{L_1} \right| \dots\dots\dots (C.1)$$

式中：

Δ_h ——上活动横梁每米挠度的数值， mm/m；

Δ_1 、 Δ_2 、 Δ_3 ——分别为指示器①、②、③的读数的数值， mm；

L_1 ——指示器①、③的中心距离的数值， m。

I.3 下活动横梁挠度检验

I.3.1 指示器按图C.1置于横杆的中部，指示器测头触在下横梁台面上，加载前指示器调整至零位；

I.3.2 当液压机加载至公称压制力时，记录指示器④的读数（绝对值）。按公式(C.2)求出被测下横梁的挠度。

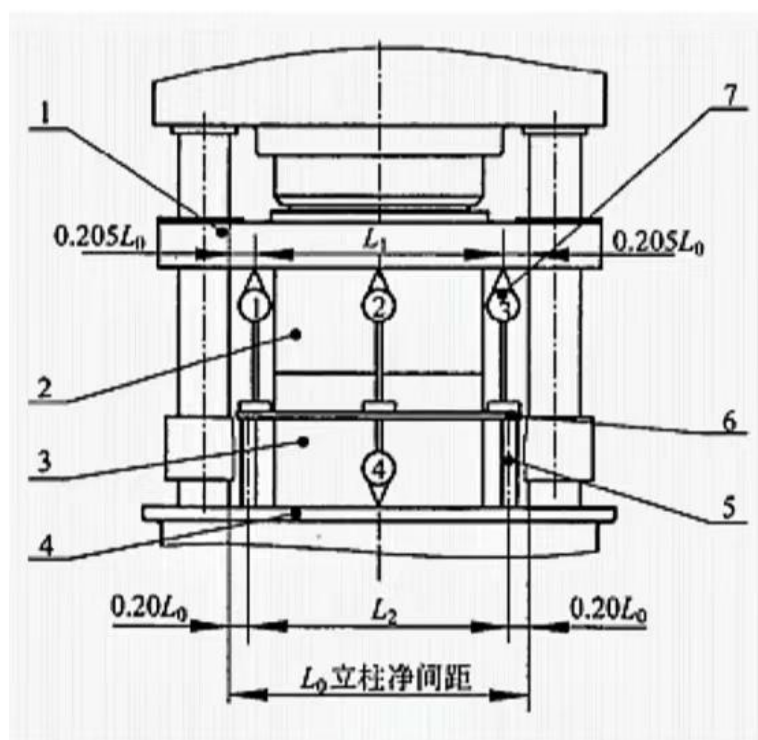
$$\Delta_x = \frac{\Delta_4}{L_2} \dots\dots\dots (C.2)$$

式中：

Δ_x ——下横梁每米挠度的数值， mm/m；

Δ_4 ——指示器④的读数的数值， mm；

L_2 ——等高块中心距离的数值， m。



标引序号说明：

- 1——上活动横梁；
- 2——上垫块；
- 3——下垫块；
- 4——下横梁（工作台）；
- 5——等高块；
- 6——横杆；
- 7——指示器。

图 C. 1